

2014-2015 DERS YILI

4.SINIF 2.SEVİYE TESPİT SINAVI

06 MAYIS 2015 ÇARŞAMBA

Adı – Soyadı:.....

Not:.....

Sınıf :.....

Süre: 90dk.

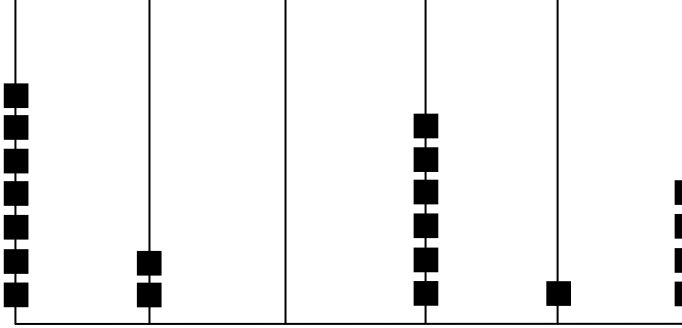
1.OTURUM SORU KİTAPÇIĞI MATEMATİK- İNGİLİZCE

GENEL AÇIKLAMA

1. Bu kitapçık Matematik - İngilizce sorularını içermektedir. Kitapçık 20 sayfadan oluşmaktadır.
2. Dağıtılan cevap kağıdının üzerine adınızı, soyadınızı ve sınıfınızı okunaklı bir şekilde yazınız.
3. Bu test 30 Matematik, 20 İngilizce sorusundan oluşmaktadır. (Toplam 50 soru) Tüm soruları yanıtlamanız için size 90 dakikalık süre verilecektir.
4. Her sorunun 4 seçeneği vardır. Doğru yalnız bir tanesidir. Doğru cevabın harfini kurşun kalemle iyice karalayınız.
5. Bir soruda iki seçenek karalanırsa o soru yanlış olarak değerlendirilir.
6. Cevap kağıdını karalamayınız ve kirletmeyiniz.
7. Bilmediğiniz soru üzerinde fazla zaman harcamayınız. Zamanınız kalırsa tekrar dönersiniz

MATEMATİK TESTİ

Soru 1.



Yukarıdaki abaküste oluşturulan sayı aşağıdakilerden hangisidir?

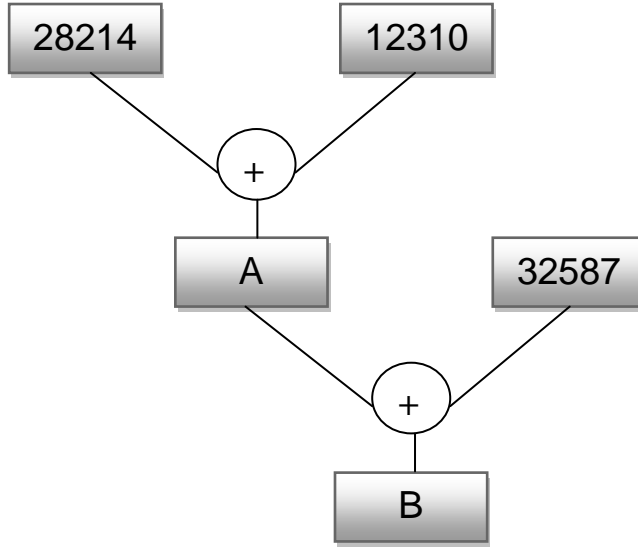
- A) 416027
- B) 720614
- C) 72614
- D) 920614

Soru 2. **807065**

Yukarıda verilen doğal sayının okunuşu aşağıdakilerden hangisidir?

- A) Sekiz yüz yedi bin altı yüz beş
- B) Seksen yedi bin altmış beş
- C) Sekiz yüz yedi bin altı yüz elli
- D) Sekiz yüz yedi bin altmış beş

Soru 3.



Yukarıdaki tabloda verilen işlemlerde “B” kaçtır?

- A) 75013
- B) 74105
- C) 73111
- D) 72106



Soru 4. Nuray, cüzdandaki paranın 85 TL’si ile bir gömlek, 135 TL’si ile bir çift ayakkabı 95TL’si ile de bir kazak aldı. Nuray’ın cüzdanında 120 TL kaldığına göre başlangıçta cüzdanında kaç TL’si vardı?

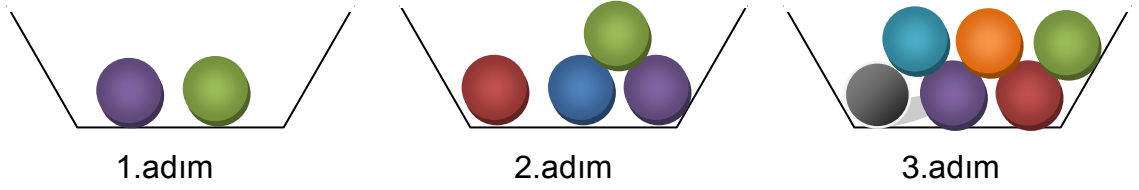
- A) 195
- B) 534
- C) 435
- D) 445

Soru 5. Aleyna, **596013** sayısının rakamlarının sayı değerleri toplamından, birler bölümündeki rakamların basamak değerleri toplamını çıkarmıştır. Aleyna sonucu kaç bulmuştur?



- A) 11
- B) 24
- C) 20
- D) 22

Soru 6.



Yukarıdaki toplar tabaklara bir örüntü oluşturacak şekilde dizilmiştir. Buna göre, bu örüntünün 7. ve 8. adımındaki tabaklarda bulunan top sayılarının toplamı kaçtır?

- A) 14
- B) 16
- C) 30
- D) 15

Soru 7.

$$\begin{array}{r} 24K37 \\ 908L \\ + 36M1 \\ \hline 3N683 \end{array}$$

Yukarıda verilen toplama işlemine göre $K+L+M+N$ kaçtır?

- A) 25
- B) 27
- C) 28
- D) 29

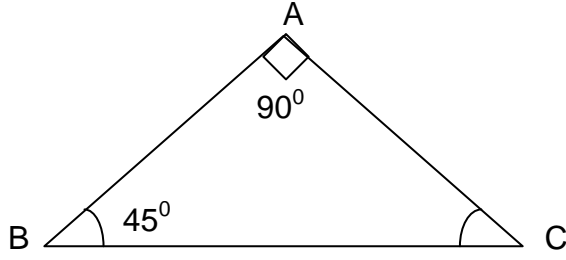
Soru 8.

$$\begin{array}{r} 7777 \\ - 1288 \\ \hline \end{array}$$

Yukarıda verilen çıkarma işleminin sonucu kaçtır?

- A) 6489
- B) 6589
- C) 6499
- D) 6389

Soru 9.



Yukarıdaki üçgen için aşağıda verilen bilgilerden hangisi doğrudur?

- A) Dik açılı çeşitkenar üçgendir.
- B) Dar açılı ikizkenar üçgendir.
- C) Dik açılı eşkenar üçgendir.
- D) Dik açılı ikizkenar üçgendir.

Soru 10. Aşağıdaki işlemlerin kaç tanesi doğrudur?

➤ $\frac{1}{3} + \frac{2}{3} = 1$

➤ $\frac{7}{8} - \frac{1}{2} = \frac{6}{6}$

➤ $4\frac{3}{5} - 2\frac{1}{5} = 2\frac{2}{5}$

➤ $0.5 + 0.5 = 1$

- A) 4
- B) 2
- C) 3
- D) 1

Soru 11. Yeni yıl pastasının $\frac{2}{5}$ sini Aysel Hanım, $\frac{3}{10}$ 'ünü de İsmet Hanım, öğrencilerine ikram etmek için almıştır. Buna göre, Aysel Hanım, İsmet Hanım'dan ne kadar fazla pasta almıştır?

A) $\frac{1}{5}$

B) $\frac{5}{15}$

C) $\frac{1}{15}$

D) $\frac{1}{10}$



Soru 12. Doktor, İlker Bey'e sabahları $1 \frac{1}{2}$, akşamları ise $2 \frac{1}{4}$ kaşık öksürük şurubu içmesini söylemiştir. Buna göre İlker Bey'in gün içinde içtiği şurup miktarı kaç kaşıktır?

A) $3 \frac{2}{6}$

B) $3 \frac{3}{4}$

C) $3 \frac{1}{3}$

D) $2 \frac{3}{4}$

Soru 13.

$$\begin{array}{r|l} \begin{array}{r} \cdot \cdot \cdot \\ - \cdot \cdot \\ \hline \cdot \cdot \\ - \cdot \cdot \\ \hline 12 \end{array} & \begin{array}{l} 39 \\ 14 \\ \hline \end{array} \end{array}$$

Yukarıda bir bölme işlemi verilmiştir. Bu bölme işlemine göre bölünen sayı kaçtır?

- A) 546
- B) 482
- C) 558
- D) 207

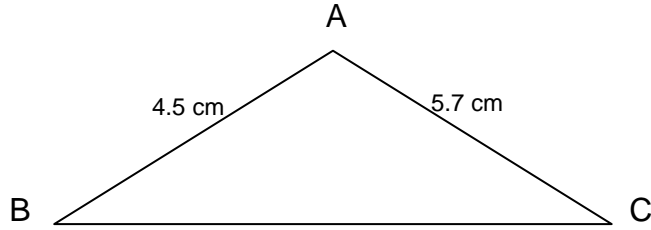
Soru 14. Ahmet katıldığı yarışmada ilk hakkında ciriti 39.54 metre ileriye atmıştır. İkinci hakkında ilk atışına göre 5.97 metre daha iyi bir atış yapmıştır. Buna göre 2.hakkında ciriti attığı mesafe kaç metredir?

- A) 33.57 metre
- B) 45.41 metre
- C) 44.151 metre
- D) 45.51 metre

Soru 15. Aşağıdaki işlemlerin kaç tanesi doğrudur?

- $18 \times (9 \div 3) = 54$
- $6 + 4 \times 3 = 30$
- $4 + 5 \times 3 + 2 = 21$
- $3 \times 2 \times 5 - 3 = 12$

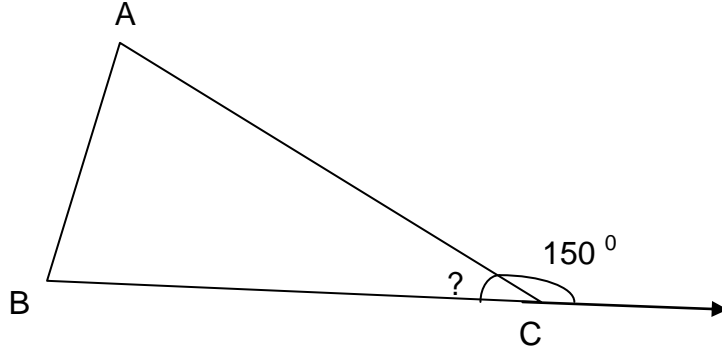
- A) 2
- B) 3
- C) 4
- D) 1



Soru 16. Yukarıdaki ABC üçgeninin çevresi 17cm olduğuna göre [BC] kenarının uzunluğu kaç cm olur?

- A) 5.8 cm
- B) 27.2 cm
- C) 6.8 cm
- D) 8.6 cm

Soru 17.



Yukarıdaki üçgende C iç açısının ölçüsü kaç derecedir?

- A) 30°
- B) 50°
- C) 20°
- D) 60°

Soru 18. Nehir, gününün $\frac{1}{4}$ 'ini okulda, $\frac{1}{24}$ 'ini oynayarak, $\frac{1}{6}$ 'ini ders

çalışarak, $\frac{1}{8}$ 'ini dinlenerek, $\frac{1}{12}$ 'ini yemek yiyerek, $\frac{1}{3}$ 'ini de uyuyarak

geçirmektedir. Buna göre Nehir, gün içinde en çok zamanını nerede harcamaktadır?

- A) Okulda
- B) Yemek yiyerek
- C) Oynayarak
- D) Uyuyarak

Soru 19. $\frac{11}{4}$ Kesri aşağıdakilerden hangisine eşittir?

A) $2\frac{3}{4}$

B) $\frac{4}{11}$

C) $3\frac{1}{4}$

D) $8\frac{3}{4}$

Soru 20. Aşağıda ölçüleri verilen açıların hangileri bir üçgenin iç açıları olabilir?

A) $\hat{A} = 32^{\circ}$ $\hat{B} = 55^{\circ}$ $\hat{C} = 103^{\circ}$

B) $\hat{A} = 82^{\circ}$ $\hat{B} = 17^{\circ}$ $\hat{C} = 82^{\circ}$

C) $\hat{A} = 65^{\circ}$ $\hat{B} = 60^{\circ}$ $\hat{C} = 55^{\circ}$

D) $\hat{A} = 9^{\circ}$ $\hat{B} = 15^{\circ}$ $\hat{C} = 160^{\circ}$

Soru 21. Aşağıdaki kesirlerden hangileri büyükten küçüğe doğru sıralanmıştır?

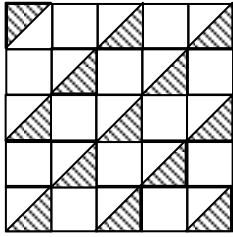
A) $\frac{2}{9} > \frac{2}{7} > \frac{2}{5} > \frac{2}{3}$

B) $\frac{2}{3} > \frac{2}{5} > \frac{2}{7} > \frac{2}{9}$

C) $\frac{2}{9} > \frac{2}{3} > \frac{2}{5} > \frac{2}{7}$

D) $\frac{2}{3} > \frac{2}{9} > \frac{2}{5} > \frac{2}{7}$

Soru 22.



Yandaki şeklin kaçta kaç karalanmıştır?

A) $\frac{13}{25}$

B) $\frac{13}{37}$

C) $\frac{13}{40}$

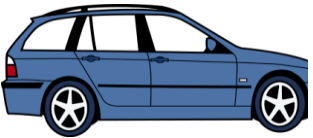
D) $\frac{13}{50}$

Soru 23. Aşağıdakilerden kaç tanesi doğrudur?

- $\frac{3}{5}$ kesrini 3 ile genişletirsem $\frac{9}{15}$ olur.
- $\frac{12}{18} = \frac{2}{3}$
- $5\frac{3}{4} = \frac{23}{3}$
- $\frac{1}{4} + \frac{1}{4} = \frac{2}{8}$
- $\frac{6}{12}$ kesrini 2 ile sadeleştirirsem $\frac{3}{6}$ elde ederim.

- A) 3
- B) 4
- C) 5
- D) 2

Soru 24. Sezan Bey arabası ile Karpaz'a gitmeye karar verdi. Arabasında 60 litre benzin vardı. Karpaz'a gidip gelene kadar depodaki benzinin $\frac{3}{4}$ 'ünü kullandığını gördü. Arabanın deposunda kaç litre benzin kaldı?



- A) 45 litre
- B) 15 litre
- C) 40 litre
- D) 30 litre

Soru 25.

- 120'nin 3'te 2'si 80'dir.
- 200'ün $\frac{2}{5}$ i 80'dir.
- $\frac{1}{6}$ 'sı 60 olan sayının tamamı 10'dur.
- 40'ın 0.3'ü 12'dir.

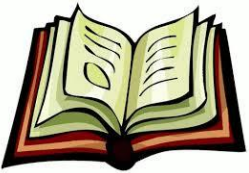
Yukarıdakilerden kaç tanesi doğrudur?

- A) 1
- B) 2
- C) 3
- D) 4

Soru 26. Uzun kenarı 53 metre kısa kenarı 47 metre olan dikdörtgen şeklindeki bir tarlanın çevresinde 3 tur yürüyen Ali, kaç metre yürümüş olur?

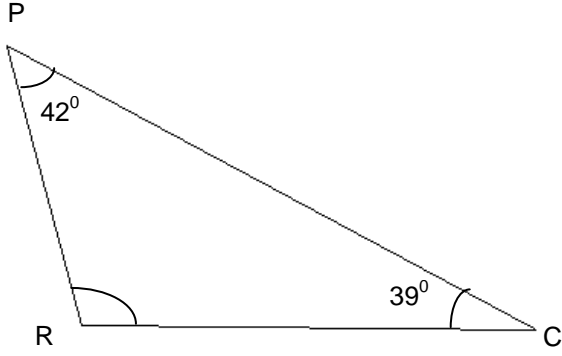
- A) 300 metre
- B) 600 metre
- C) 1200 metre
- D) 500 metre

Soru 27. Kerim Bey'in okuduğu kitap 293 sayfadır. Kitabı, 175'inci sayfaya kadar okumuştur.(175.sayfa dahil) Kitabı bitirmesi için kaç sayfa daha okuması gerekir?



- A) 117 sayfa
- B) 118 sayfa
- C) 116 sayfa
- D) 119 sayfa

Soru 28.



Yukarıdaki üçgende \hat{R} sının ölçüsü kaç derecedir?

- A) 81°
- B) 120°
- C) 138°
- D) 99°

Soru 29.

$$(2 \times 10) + (3 \times 1) + \left(4 + \frac{1}{10}\right) + \left(7 \times \frac{1}{100}\right)$$

Yukarıda verilen işlem hangi ondalık sayının açılımını gösterir?

- A) 234.7
- B) 23.47
- C) 2.347
- D) 2347

Soru 30. Aydan Hanım cebindeki paranın $\frac{1}{5}$ 'ini Halil Bey'e verdi. Cebinde 200 TL'si kaldı. Aydan Hanım'ın, Halil bey'e vermeden önce cebinde kaç lirası vardı?

- A) 240 TL
- B) 300 TL
- C) 250 TL
- D) 150 TL

ENGLISH QUESTIONS

Choose the correct answer: a, b, c or d.

31. I _____ TV now.

- A) is watching
- B) watch
- C) am watching
- D) watched



32. My sister usually _____ me with my homework.

- A) is helping
- B) helps
- C) help
- D) are helping

33. Sally: Where _____ your grandfather _____ ?

Jill: He _____ in Nicosia.

- A) do / live / live
- B) does / live / lives
- C) is / live / lives
- D) did / lives / lived

34. Ben: _____ do you go shopping with?

Fred: My brother.

- A) Where
- B) When
- C) Who
- D) Why



35. My parents like going to the cinema. _____ go every Friday night.

- A) They
- B) He
- C) She
- D) His

36. This is _____ grandmother. She is a very good cook.

- A) Şerife's
- B) Şerife
- C) hers
- D) she



37. My friends and I like _____ football at school.

- A) play
- B) plays
- C) played
- D) playing

38. Which is the seventh letter of the alphabet?

- A) h
- B) g
- C) f
- D) j

39. We live in Girne. _____ house is near the sea.

- A) We
- B) Our
- C) Me
- D) Us



40. Where were you _____ 6 o'clock last night?

- A) in
- B) at
- C) on
- D) near

41. Ann: How many _____ are there in your class?

Sally: There are fifteen.

- A) child
- B) girl
- C) boy
- D) children

42. Paul: Is there _____ money in your bag?

Peter: No, there isn't.

- A) some
- B) any
- C) many
- D) a

43. Sally: Would you like _____ ice cream with your cake?

Ben: No, thank you.

- A) a
- B) any
- C) some
- D) few



44. Tom: My leg hurts.

Peter: You should _____ to the doctor.

- A) goes
- B) are going
- C) go
- D) went

45. Last night, we _____ chicken and salad. It was delicious.

- A) eat
- B) eats
- C) ate
- D) are eating

46. Fred: Why _____ you _____ your car yesterday?

Bill: It was dirty.

- A) do / wash
- B) did / wash
- C) did / washed
- D) does / washes



47. I am going on holiday _____ August.

- A) on
- B) in
- C) at
- D) last

48. I _____ play the piano and the guitar.

- A) have
- B) has
- C) can
- D) does

49. Fred: _____ your grandmother _____ a new car?

Bill: Yes, she _____ .

- A) Have / got / have
- B) Does / got / does
- C) Has / got / has
- D) Do / have / does

50. I _____ drive a car but my sister _____ .

- A) can't / can
- B) can't / can't
- C) can / can
- D) am / isn't

PLEASE CHECK YOUR ANSWERS CAREFULLY!
